



# Professional HEAVY DUTY

## GAS 18V-10 L

Robert Bosch Power Tools GmbH  
70538 Stuttgart  
GERMANY

[www.bosch-pt.com](http://www.bosch-pt.com)

1 609 92A 6PG (2026.04) T / 15



1 609 92A 6PG

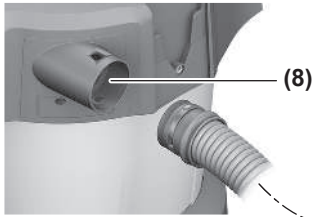


da Original brugsanvisning

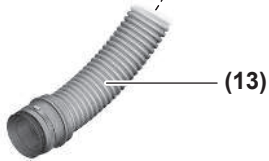








(8)



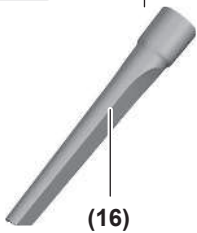
(13)



(14)



(15)



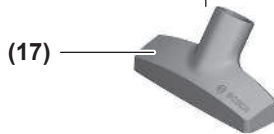
(16)



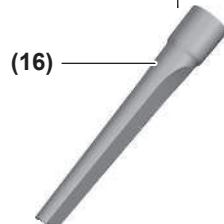
(17)



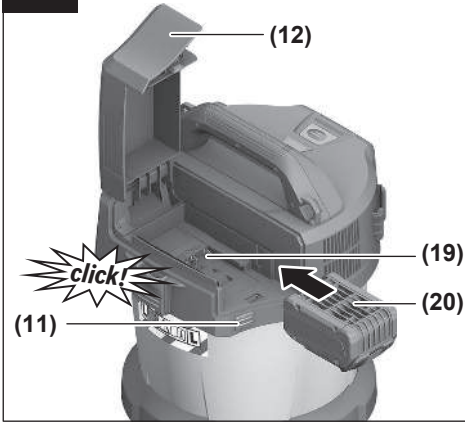
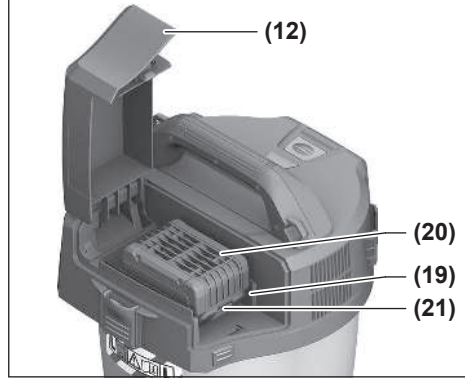
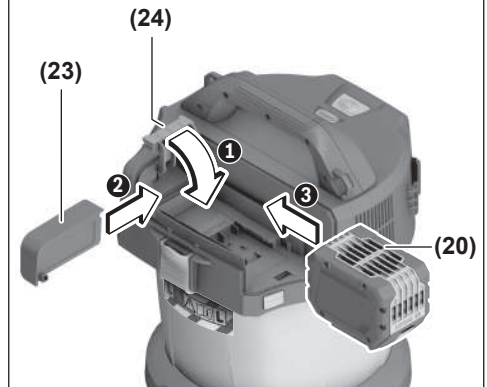
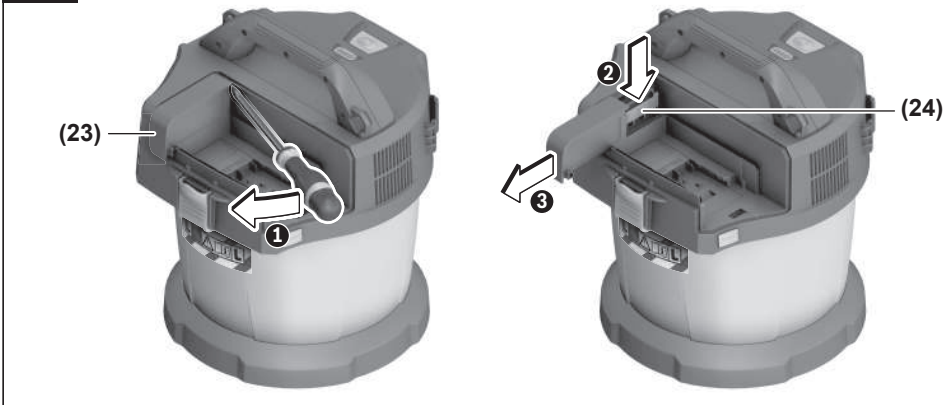
(18)



(17)



(16)

**A1****A2****A3****A4****A5**

**B****C****D****E****F****G**



## Dansk

### Sikkerhedsanvisninger til støvsuger



Læs alle sikkerhedsinstrukser og anvisninger. Overholdes sikkerhedsinstrukserne og anvisningerne ikke, er der risiko for elektrisk stød, brand og/eller alvorlige kvæstelser.

Opbevar alle advarselshenvisninger og instrukser til senere brug.

- ▶ **Denne støvsuger er ikke beregnet til at blive betjent af børn eller personer med begrænsede fysiske, sensoriske eller mentale evner eller manglende erfaring og viden.** I modsats fald er der risiko for fejlbetjening og personskader.
- ▶ **Hold børn under opsyn.** Derved sikres det, at børn ikke bruger støvsugeren som legetøj.
- ▶ **Følg sikkerhedsforskrifterne for de stoffer, der skal suges op.**
- ▶ **Opsug aldrig bøgetræs- eller egetræsstøv eller asbest. Stønstøv må kun opuges ved hjælp af opslugningssystemer, som er godkendt specifikt til brug med GAS 18V-10 L fra Bosch.** Disse stoffer betragtes som kræftfremkaldende.
- ▶ **Stønstøv må kun opuges med den godkendte kombination af el-værktøj og opslugningssystem, det beviseligt underskrides lovens grænseværdier.** Dokumentation findes på [www.bosch-professional.com/dust/](http://www.bosch-professional.com/dust/).

**⚠ ADVARSEL** Benyt kun støvsugeren, hvis du har modtaget tilstrækkelig information om brugen af støvsugeren, om stofferne der skal opuges og om sikker bortskaffelse af dem. En omhyggelig instruktion minimerer fejlbetjening og kvæstelser.

**⚠ ADVARSEL** Støvsugeren er kun egnet til opugning af tørre stoffer og, ved egne foranstaltninger, også til opugning af væsker. Hvis der trænger væsker ind i blæseren, øges risikoen for elektrisk stød.

- ▶ **Opsug ikke brændbare eller eksplosive væsker med støvsugeren, f.eks. benzin, olie, alkohol, opløsningsmidler. Opsug ikke varmt, brændende eller eksplosivt støv. Brug ikke støvsugeren i eksplosionsfarlige rum.** Støv, damp eller væsker kan antændes eller eksplodere.

**⚠ ADVARSEL** Sluk straks støvsugeren, så snart der kommer skum eller vand ud, og tøm beholderen. I modsat fald kan støvsugeren blive beskadiget.

- ▶ **BEMÆRK! Støvsugeren må kun opbevares inden døre.**
- ▶ **BEMÆRK! Rengør svømmeren regelmæssigt og kontrollér, om den er beskadiget.** I modsat fald kan funktionen være forringet.
- ▶ **Sørg for god udluftning på arbejdspladsen.**
- ▶ **Sørg for, at reparationer på støvsugeren kun udføres af kvalificerede fagfolk, og at der kun benyttes origi-**

**nale reservedele.** Derved sikres størst mulig sikkerhed i forbindelse med støvsugeren.

**⚠ ADVARSEL** Støvsugeren indeholder sundhedsfarligt støv. Sørg for, at tømningssøg og vedligeholdelsesforløb, herunder bortskaffelse af støvbeholderen, kun udføres af fagfolk. Egnet beskyttelsesudstyr er nødvendigt. Brug ikke støvsugeren uden fuldstændigt og korrekt isat filtersystem. I modsat fald udsætter du dig for sundhedsrisici.

- ▶ **Kontrollér før ibrugtagning, at sugeslangen er i orden. Lad herunder sugeslangen være monteret på støvsugeren, så der ikke sker utilsigtet udslip af støv.** I modsat fald er der risiko for indånding af støv.
- ▶ **Rengør ikke støvsugeren med en direkte vandstråle.** Indtrængning af vand i et støvsugerens overdel øger risikoen for elektrisk stød.
- ▶ **Akkuen må ikke ændres eller åbnes.** Fare for kortslutning.
- ▶ **Beskadiges akkuen, eller bruges den forkert, kan der sive dampe ud. Akkuen kan antændes eller eksplodere.** Tilfør frisk luft, og søg læge, hvis du føler dig utilpas. Dampene kan irritere luftvejene.
- ▶ **Hvis akkuen anvendes forkert, eller den er beskadiget, kan der slippe brændbar væske ud af akkuen. Undgå at komme i kontakt med denne væske. Hvis det alligevel skulle ske, skal du skylle med vand. Søg læge, hvis du får væsken i øjnene.** Akku-væske kan give hudirritation eller forbrændinger.
- ▶ **Akkuen kan blive beskadiget af spidse genstande som f.eks. søm eller skruetrækkere eller ydre kraftpåvirkning.** Der kan opstå indvendig kortslutning, så akkuen kan antændes, ryge, eksplodere eller overophedes.
- ▶ **Ikke-benyttede akkuer må ikke komme i berøring med kontorclips, mønter, nøgler, søm, skruer eller andre små metalgenstande, da disse kan kortslutte kontaktene.** En kortslutning mellem batteri-kontakterne øger risikoen for personskader i form af forbrændinger.
- ▶ **Brug kun akkuen i produkter fra producenten.** Kun på denne måde beskyttes batteriet mod farlig overbelastning.
- ▶ **Oplad kun akkuerne med ladere, der er anbefalet af fabrikanten.** En lader, der er egnet til en bestemt type akkuer, må ikke benyttes med andre akkuer – brandfare.



**Beskyt akkuen mod varme (f.eks. også mod varige solstråler, brand, snavs, vand og fugtighed).** Der er risiko for eksplosion og kortslutning.

- ▶ **Arbejd ikke med støvsugeren, mens du bærer den i bæreremmen.** Du kan blive fanget af bæreremmen ved støvsugning og falde.
- ▶ **Brug kun bæreremmen sammen med støvsugeren.**

## Symboler

De efterfølgende symboler kan have betydning for brugen af din støvsuger. Læg mærke til symbolerne og overhold deres betydning. En rigtig forståelse af symbolerne er med til at sikre en god og sikker brug af støvsugeren.

### Symboler og deres betydning



**ADVARSEL! Læs alle sikkerhedsinstruktioner og anvisninger.** Hvis sikkerhedsinstruktionerne og anvisningerne ikke overholdes, er der risiko for elektrisk stød, brand og/eller alvorlige kvæstelser.



Støvsuger i støvklasse L iht. IEC/EN 60335-2-69 til **tørsugning** af sundhedsfarligt støv med en eksponeringsgrænseværdi > 1 mg/m<sup>3</sup>



**ADVARSEL! Støvsugeren indeholder sundhedsfarligt støv. Sørg for, at tømning- og vedligeholdelsesforløb, herunder bortskaffelse af støvbeholderen, kun udføres af fagfolk. Egnet beskyttelsesudstyr er nødvendigt. Brug ikke støvsugeren uden fuldstændigt og korrekt isat filtersystem.** I modsat fald udsætter du dig for sundhedsrisici.

## Produkt- og ydelsesbeskrivelse

Vær opmærksom på billederne i starten af brugsanvisningen.

### Beregnet anvendelse

Støvsugeren er beregnet til opfangning, opsugning, transport og udskilning af ikke-brændbart tørt støv, ikke-brændbare væsker og vand-luft-blandinger. Støvsugeren er støvteknisk kontrolleret og opfylder kravene i støvklasse L. Den er egnet til de større belastninger ved erhvervsmæssig anvendelse, f.eks. inden for håndværk, industri og værksteder.

Støvsugere i støvklasse L iht. IEC/EN 60335-2-69 må kun benyttes til opsugning og borttagning af sundhedsfarligt støv med en eksponeringsgrænseværdi > 1 mg/m<sup>3</sup>.

Brug kun støvsugeren, hvis du har fuldt overblik over alle funktioner og uden begrænsninger kan gennemføre dem, eller du har modtaget relevante anvisninger.

### Rotational Airflow

Det poseløse filtersystem gør anvendelsen af støvposer overflødig. Snavset opsamles på beholderens indervægge.

### Illustrerede komponenter

Nummereringen af de illustrerede komponenter refererer til gengivelsen af støvsugeren på illustrationssiderne.

- (1) Beholder
- (2) Lukkemekanisme til støvsugeroverdel

- (3) Tænd/sluk-knap
- (4) Akku-ladetilstandsindikator
- (5) Støvsugeroverdel
- (6) Bæregreb
- (7) Holder til sugeslange/posedyse-holder
- (8) Slangeholder
- (9) Monteringsøskner
- (10) Holder til sugerør/fugedyse-holder
- (11) Oplåsningsknap til akku-dæksel
- (12) Akku-rum
- (13) Sugeslange
- (14) Udsugningsadapter
- (15) krumt mundstykke
- (16) Fugemundstykke
- (17) Gulvmundstykke
- (18) Sugeroør
- (19) Akku-skakt
- (20) Akku<sup>a)</sup>
- (21) Akku-udløserknap<sup>a)</sup>
- (22) Monteringsskruer
- (23) Blænde
- (24) Holder til akku-dæksel
- (25) Holder til sugerør og fugedyse
- (26) Låseskrue til holder (27)
- (27) Holder til sugeslange og gulvdyse
- (28) Trykknap
- (29) Bærerem<sup>a)</sup>
- (30) Hjul<sup>a)</sup>
- (31) Hjulholder
- (32) Åbning til forkert luft
- (33) Filter
- (34) Svømmer
- (35) Filterholder
- (36) Holdeløkke til sugeslange

a) Dette tilbehør hører ikke til standard-leveringen.

### Tekniske data

AKKU-våd-/tøvsuger	GAS 18V-10 L	
Varenummer		<b>3 601 Jc6 3..</b>
Spænding	V	18
Nominel optagen effekt	W	260
Beholdervolumen (brutto)	l	10
Nettovolumen (væske)	l	6
Undertryk <sup>A)</sup>		
- Støvsuger <sup>B)</sup>	hPa	90
- Turbine	hPa	115
Gennemstrømningsmængde <sup>A)</sup>		

Akku-våd-/tørsuger	GAS 18V-10 L	
– Støvsuger <sup>B)</sup>	l/s	24
	m <sup>3</sup> /t	86
– Turbine	l/s	34
	m <sup>3</sup> /t	122
Driftsvarighed per akku-opladning	min/Ah	4
Støvklasse		L
Vægt <sup>C)</sup>	kg	3,5
Kapslingsklasse		IPX4
Anbefalet omgivelsestemperatur ved opladning	°C	0 ... +35
Tilladt omgivelsestemperatur ved drift <sup>D)</sup> og ved opbevaring	°C	-20 ... +50
Kompatible akkuer		GBA18V... GBA 18V... ProCORE18V... EXPERT18V... EXBA18V... CORE18V...
Anbefalede ladere		GAL18... GAL 18... GAL 36... GAL12V/18... GAL 12V/18... GAX 18... EXAL18...

A) Målt ved 20–25 °C med akku **GBA 18V 6.3Ah**

B) målt med sugeslange **(13)** og krum dyse **(15)**

C) Uden akku (akkuens vægt fremgår af [www.bosch-professional.com](http://www.bosch-professional.com))

D) begrænset ydelse ved temperaturer < 0 °C

Værdierne kan variere afhængigt af produktet samt anvendelses- og miljøbetingelserne. Du kan finde flere oplysninger under [www.bosch-professional.com/wac](http://www.bosch-professional.com/wac).

## Støj-/vibrationsinformation

Støjemissionsværdier fundet iht. **EN 60335-2-69**.

Støvsugerens A-vægtede lydtrykniveau er typisk **79 dB(A)**. Usikkerhed  $K = 2$  dB. Støjniveauet ved arbejde kan overskride de angivne værdier. **Brug høreværn!**

Vibrationsværdier  $a_h$  (kontinuerlige vibrationer),  $p_f$  (gentagne stødvibrationer) og usikkerhed  $K$  bestemt i henhold til **EN 60335-2-69**:

$a_h = 0,1 \text{ m/s}^2$  ( $K = 0,1 \text{ m/s}^2$ ),  $p_f = 2 \text{ m/s}^2$  ( $K = 1 \text{ m/s}^2$ )

## Akku

**Bosch** sælger også akku-støvsugere uden akku. Om der følger en akku med din støvsuger fremgår af emballagen.

## Opladning af akku

► **Brug kun de ladeaggregater, der fremgår af de tekniske data.** Kun disse ladeaggregater er afstemt i forhold til den lithium-ion-akku, der bruges i støvsuger.

**Bemærk!** Lithium-ion-akkuer udleveres delvis opladet på grund af internationale transportforskrifter. For at sikre at akkuen fungerer 100 %, skal du oplade akkuen helt i opladeren før første ibrugtagning.

## Isætning og udtagning af batteri (se billede A1–A2)

- **Brug ikke vold, når du isætter akkuen.** Akkuen er konstrueret på en sådan måde, at den kun kan sættes i produktet på en bestemt måde.
- Hold altid akkurummet og akkuslaskten rene og tørre for at sikre et godt og sikkert arbejde.
  - Tryk på oplåsningsknappen **(11)** for at åbne batterirumsdækslet **(12)**.
  - Skub batteriet **(20)** ind i batteriskakten **(19)**, indtil det går hørbart i indgreb.
  - Hvis du vil tage batteriet **(20)** ud, skal du trykke på oplåsningsknappen **(21)** og trække batteriet ud af batteriskakten **(19)**.
  - Luk batterirumsdækslet **(12)**.

## Udskiftning af batterirumsdæksel (se billede A3–A5)

Hvis du ønsker at anvende den ProCORE18V 12Ah-akku, kan du ikke længere lukke akku-dækslet **(12)**. Akku-dækslet **(12)** kan i så fald udskiftes med et specialfremstillet blænde **(23)**.

I fugtige eller våde miljøer må støvsugeren kun anvendes med lukket akku-dæksel.

## Afmontering af batterirumsdæksel (se billede A3)

Tag batteriet **(20)** ud af batteriskakten **(19)**.

Fjern de to monteringskruer **(22)** (ST4×12) med en krydskærveskrueetrækker PH1, og tag batterirumsdækslet **(12)** af.

## Isætning af blænde (se billede A4)

Tryk holderen **(24)** til akku-dækslet ned, og skub blændet **(23)** på.

## Aftagning af blænde (se billede A5)

Sæt krydskærveskrueetrækkeren an, skub blændet **(23)** lidt bagud, og træk blændet af. Tryk i den forbindelse holderen **(24)** til akku-dækslet nedad.

## Akku-ladetilstandsindikator

Når akkuen er isat, kan du se akkuens ladetilstand på akku-ladetilstandsindikatoren **(4)** til støvsuger. Når akkuen er taget ud, kan du se ladetilstanden på selve akkuen.

## Akku-ladetilstandsindikator på støvsuger

Når støvsuger er tændt, lyser de fem grønne LED'er på Akku-ladetilstandsindikatoren 5 **(4)** enkeltvis stigende og faldende. Efterfølgende viser LED'erne ladetilstanden for batteriet **(20)**.

## Akku-ladetilstandsindikator på akkuen

Hvis akkuen tages ud af støvsugeren, kan ladetilstanden vises ved hjælp af ladetilstandsindikatorens grønne LED'er på akkuen.

Tryk på knappen til ladetilstandsindikatoren  eller  for at få vist ladetilstanden.

Hvis der ikke er nogen lysdioder, der lyser, efter at du har trykket på knappen til ladetilstandsindikatoren, er akkuen defekt og skal udskiftes.

Bemærk! Ikke alle akku-typer er udstyret med ladetilstandsindikator.

### Akku-type GBA 18V... | GBA18V...



LED	Kapacitet
Konstant lys 3 × grøn	60–100 %
Konstant lys 2 × grøn	30–60 %
Konstant lys 1 × grøn	5–30 %
Blinkende lys 1 × grøn	0–5 %

### Akku-type ProCORE18V... | EXPERT18V... | EXBA18V... | CORE18V...





LED	Kapacitet
Konstant lys 5 × grøn	80–100 %
Konstant lys 4 × grøn	60–80 %
Konstant lys 3 × grøn	40–60 %
Konstant lys 2 × grøn	20–40 %
Konstant lys 1 × grøn	5–20 %
Blinkende lys 1 × grøn	0–5 %


## Konstatering af akku-defektrisiko

### EXPERT18V... | EXBA18V...

Akku-ladeindikatorernes LED'er kan ud over akkuens ladetilstand også vise, at der er risiko for akku-defekt.

Denne funktion aktiveres ved at holde ladeindikatorknappen  inde i 3 sekunder. Akku-ladeindikatoren markerer med skiftende lys, at akkuen bliver analyseret. Akku-ladeindikatoren viser herefter resultatet af analysen.

 **1 LED:** Akkuen har høj risiko for defekt. Effekt og batteritid kan allerede være reduceret. Det anbefales at udskifte akkuen.

 **5 LED'er:** Akkuen er i god stand med lav risiko for defekt.

**Bemærk:** Vurderingen af risikoen for akku-defekt har en to-trins funktion og giver en forenklet tilstandsvurdering. Akkuen vurderes enten som værende i god stand eller som havende øget defektrisiko. Der vises ingen procentsats, der angiver batteritilstanden.

## Henvisninger til optimal håndtering af akkuen

Beskyt akkuen mod fugtighed og vand.

Opbevar kun akkuen i et temperaturområde fra –20 °C til 50 °C. Opbevar ikke akkuen i bilen f.eks. om sommeren.

Rengør akkuens ventilationsåbninger en gang imellem med en blød, ren og tør pensel.

Når driftstiden pr. opladning forkortes væsentligt, er det tegn på, at akkuerne er slidt op og skal udskiftes.

Læs og overhold henvisningerne mht. bortskaffelse.

## Montering

► **Fjern akkuen, før du vedligeholder eller rengør støvsugeren, foretager indstillinger af maskinen, skifter tilbehørsdele, eller stiller støvsugeren til opbevaring.**

Disse sikkerhedsforanstaltninger forhindrer utilsigtet start af støvsugeren.

### Montering af holdere til sugetilbehør (se billede B)

- Skub holderen (25) til sugerøret og fugedysen hårdt ind i den korrekte holder (10) fra oven, indtil den går hørbart i indgreb.
- Skub holderen (27) til sugeslangen og gulvdysen hårdt ind i den korrekte holder (7) fra oven, og spænd låseskruen (26).

### Montering af sugeslange (se billede C)

- Stik sugeslangen (13) ind i slangeholderen (8), indtil de to trykknapper (28) på udsugningsslangen går i indgreb.

**Bemærk:** Ved sugning opstår der på grund af støvets friktion i sugeslange og -tilbehør en elektrostatisk opladning, som brugeren kan mærke som statisk afladning (afhængigt af miljøpåvirkninger og brugerens følsomhed).

### Montering af sugetilbehør

Sugeslangen (13) er udstyret med et klipssystem, hvormed sugetilbehøret (udsugningsadapter (14), krumt mundstykke (15)) kan tilsluttes.

### Montering af udsugningsadapter eller krumt mundstykke (se billede D)

Sæt udsugningsadapteren (14) eller det krumme mundstykke (15) på sugeslangen (13), til sugeslangens to trykknapper (28) går hørbart i indgreb.

For afmontering skal du trykke de to trykknapper (28) indad og trække delene fra hinanden.

### Montering af dyser og rør

- Stik om nødvendigt sugerørene (18) fast ind i hinanden, og sæt dem derefter fast på den krumme dyse (15).
- Stik gulvdysen (17) eller fugedysen (16) fast på sugerøret (18) eller den krumme dyse (15).

## Montering af bærerem (se billede E)

- ▶ **Bæreremmen må kun bruges til at bære og fastgøre støvsugeren med!**

Klik karabinhagen fra bæreremmen (29) ind i monteringsøsknerne (9) på støvsugeren.

## Montering af hjul (se billede F)

Sæt 4 monteringsstifterne til hjulene (30) ind i hjulholderen (31), indtil de går hørbart i indgreb.

Der kan også monteres andre hjul iht. standarden EN 12529 (diameter på monteringsstift 11 mm).

- ▶ **Kontrollér, at hjulbremserne virker, før du tager støvsugeren i brug.**

## Brug

- ▶ **Fjern akkuen, før du vedligeholder eller rengør støvsugeren, foretager indstillinger af maskinen, skifter tilbehørsdele, eller stiller støvsugeren til opbevaring.** Disse sikkerhedsforanstaltninger forhindrer utilsigtet start af støvsugeren.
- ▶ **Sørg for, at arbejdsområdet er rent og opryddet, så der ikke er risiko for at falde.**

## Ibrugtagning

- ▶ **Sugeren må ikke anvendes uden filter.**
- ▶ **Brug kun ubeskadigede filtre (ingen revner, huller etc.). Udskift straks filteret, hvis det er beskadiget.**
- ▶ **Kontrollér, at filterenheden er korrekt monteret, før du anvender støvsugeren.**
- ▶ **Sørg for, at dækslet til akkummet er sikkert lukket, før du påbegynder sugningen.**
- ▶ **Informér dig om de gældende regler/love vedrørende håndtering af sundhedsskadeligt støv i dit land.**
- ▶ **Stenstøv må kun opsuges med den godkendte kombination af el-værktøj og opsugningssystem, der beviseligt underskrides lovens grænseværdier.** Dokumentation findes på [www.bosch-professional.com/dust/](http://www.bosch-professional.com/dust/).

Støvsugeren må principielt ikke bruges i rum med eksplosionsfare.

For at sikre en optimal sugedydelse skal sugeslangen (13) altid vikles helt af sugeslangeholderen (27).

### Tænd/sluk

Når du skal **tænde** støvsugeren, skal du trykke på tænd/slukknappen (3).

Når du skal **slukke** støvsugeren, skal du trykke på tænd/slukknappen (3) igen.

Af sikkerhedsgrunde tændes støvsugeren ikke, hvis tænd/slukknappen (3) holdes inde i længere tid end 5 sekunder.

## Tørsugning

### Bortsugning af opstået støv fra kørende el-værktøj (se billede G)

- ▶ **Der skal være et tilstrækkeligt luftskifte i rummet, hvis afgangsluften føres tilbage til rummet. Overhold de relevante nationale bestemmelser.**
- Monter udsugningsadapteren (14) eller den krumme dyse (15) (se "Montering af udsugningsadapter eller krumt mundstykke (se billede D)", Side 11).
- Sæt udsugningsadapteren (14) eller den krumme dyse (15) ind i el-værktøjets udsugningsstuds.

Kun ved brug af udsugningsadapteren (14):

**Bemærk:** Hvis du arbejder med el-værktøj, hvis lufttilførsel i sugeslangen er lav (f.eks. stiksave, slibemaskiner osv.), skal du åbne åbningen til forkert luft (32) på udsugningsadapteren (14). Derved forbedres støvsugerens og el-værktøjets samlede ydelse. Drej i den forbindelse ringen over åbningen til forkert luft (32), til der opstår en maksimal åbning.

## Vådsugning

- ▶ **Opsug ikke brændbare eller eksplosive væsker med støvsugeren, f.eks. benzin, olie, alkohol, opløsningsmidler. Opsug ikke varmt, brændende eller eksplosivt støv. Brug ikke støvsugeren i eksplosionsfarlige rum.** Støv, damp eller væsker kan antændes eller eksplodere.

### Før vådsugning

- Tøm beholderen (1).
- Rengør filteret (33), og sæt det i støvsugeren igen (se "Rengøring/skift af filter (se billeder I1-I2)", Side 13).

Støvsugeren er udstyret med en svømmer (34). Når det maksimale niveau er nået, standses sugningen.

### Efter hver vådsugning

- Tøm beholderen (1).
- Tøm vandet ud af filteret (33).

### Efter vådsugning til forebyggelse af skimmeldannelse

- Tag støvsugerens overdel (5) af, og lad den tørre godt.
- Tag filteret (33) ud, og lad også det tørre godt (se "Rengøring/skift af filter (se billeder I1-I2)", Side 13).

## Vedligeholdelse og service

### Vedligeholdelse og rengøring

- ▶ **Fjern akkuen, før du vedligeholder eller rengør støvsugeren, foretager indstillinger af maskinen, skifter tilbehørsdele, eller stiller støvsugeren til opbevaring.** Disse sikkerhedsforanstaltninger forhindrer utilsigtet start af støvsugeren.
- ▶ **Støvsugeren og ventilationsåbningerne skal altid holdes rene for at sikre et godt og sikkert arbejde.**
- ▶ **Bær altid støvmaske i forbindelse med vedligeholdelse og rengøring af støvsugeren.**

Rengør støvsugerkabinettet en gang imellem med en fugtig klud.

Rengør snavsede ladekontakter med en tør klud.

► **Rengør ikke støvsugeren med trykluft.** Filteret eller andre komponenter kan blive beskadiget.

Producenten eller en instrueret person skal foretage en støvsugerkontrol af støvsugeren mindst én gang om året (f.eks. kontrollere filtre for skader, støvsugeren for lækager og kontrolordninger for korrekt funktion).

### Rengøring og vedligeholdelse efter opslugning af sundhedsskadelige stoffer

- Betragt alle dele, der kan have været i kontakt med de sundhedsskadelige stoffer, som forurenede.
- Sug, tør eller vask det udvendige af støvsugeren grundigt af, før du fjerner den fra området med sundhedsskadelige stoffer.
- Rengør, afmonter og vedligehold kun støvsugeren, hvis det kan gøres uden fare for dig selv eller andre. Brug personlige værnemidler under vedligeholdelsen og rengøringen. Sørg for god ventilation, når du udfører arbejdet.
- Rengør først støvsugeren udvendigt, før du adskiller den.
- Kom alle de dele af støvsugeren, som ikke kan rengøres på en tilfredsstillende måde, i tætsluttende poser, og bortskaf dem. Overhold i den forbindelse de gældende bestemmelser for bortskaffelse af den pågældende affaldstype.
- Rengør vedligeholdelsesområdet efter afslutning af arbejdet.

### Rengøring af beholder (se billeder H1–H2)


Rengør beholderen (1) efter hver brug for at sikre, at støvsugeren fungerer optimalt.


- Åbn låsene (2) og tag sugeroverdelen (5) af.
- Ryst beholderen (1) ud over en egnet affaldsbeholder.
- Rengør om nødvendigt beholderen med en fugtig klud. Rengør om nødvendigt filteret (se "Rengøring/skift af filter (se billeder I1–I2)", Side 13).
- Sæt sugeroverdelen (5) på igen, og luk låsene (2).

### Rengøring/skift af filter (se billeder I1–I2)

Sugeydelsen er afhængig af filtertilstanden. Rengør derfor filteret regelmæssigt.

Udskift straks et beskadiget filter.

- Åbn låsene (2) og tag sugeroverdelen (5) af.
- Drej filteret (33) i drejeretningen  til anslag, og tag det af filterholderen (35).
- Tørring af filter:  
Bank filteret (33) ud mod en egnet affaldsbeholder. Pas på, at lamellerne i filteret ikke bliver ødelagt.  
Børst filterets lameller med en blød børste for at bevare den maksimale sugekraft.  
eller  
Filter vådt:  
Skyl filteret (33) under rindende vand, og lad det derefter tørre grundigt.  
eller  
Udskift et beskadiget filter (33).

- Sæt filteret (33) over filterholderen (35), og drej det i drejeretningen  til anslag.
- Sæt støvsugeroverdelen (5) på igen, og luk låsene (2). Sørg for, at låsene går sikkert i indgreb.

### Fejl

Kontrollér ved utilstrækkelig sugeeffekt:

- Er beholderen (1) fyldt?  
▷ (se "Rengøring af beholder (se billeder H1–H2)", Side 13).
- Er filteret (33) tilstoppet med støv?  
▷ (se "Rengøring/skift af filter (se billeder I1–I2)", Side 13).
- Er batteriets kapacitet for lav?  
▷ Oplad akkuen.

Regelmæssig tømning af beholderen (1) og rengøring af filteret (33) sikrer en optimal sugeydelse.

Hvis sugeeffekten ikke opnås efter dette, skal du kontakte **Bosch**-kundeservice.

### Opbevaring (se billede J)

- Stik sugerørene (18) i holderne (25).
- Sæt fugeydelsen (16) ind i et sugerør (18).
- Stik gulvmundstykket (17) ind i holderen (27).
- Rul sugeslangen (13) om holderen nedefra (27), og fastgør holdesløjfen (36).
- Brug altid bæregrebet (6) eller bæreremmen (hvis monteret), når du bærer støvsugeren.
- Stil støvsugeren i et tørt rum, og sørg for, at den ikke kan benyttes af uvedkommende.

## Kundeservice og anvendelsesrådgivning

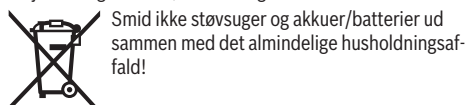
### Dansk

Tlf. Service Center: 44898855

Produktets 10-cifrede typenummer (se typeskilt) skal altid angives ved forespørgsler og bestilling af reservedele.

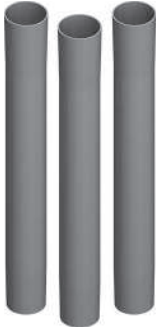
### Bortskaffelse

Støvsuger, akkuer, tilbehør og emballage skal bortskaffes miljømæssigt korrekt, så de kan genvindes.



### Gælder kun i EU-lande:

Elektriske og elektroniske apparater eller brugte batterier, der ikke længere er brugbare, skal indsamles separat og bortskaffes på en miljøvenlig måde. Brug de angivne indsamlingssystemer. Forkert bortskaffelse kan være skadeligt for miljø og sundhed på grund af de indeholdte farlige stoffer.



2 608 000 660



1 600 A01 U4W



1 600 A01 T49



2 608 000 585



2 608 000 659



2 608 000 661



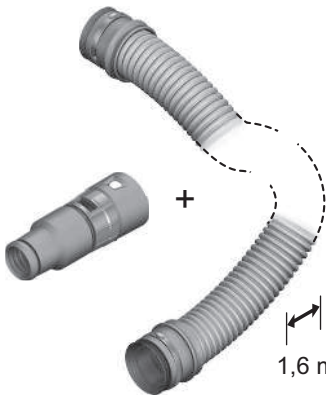
2 608 000 707



2 608 000 662

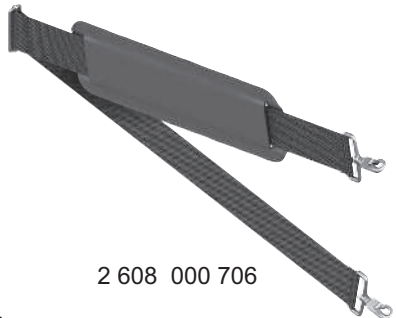


2 608 000 663



1,6 m  $\varnothing$  35 mm

2 608 000 658



2 608 000 706

Servicekontakte  
Service Contacts  
Contacts de Service  
Contactos de Servicio  
Контакты сервисных центров



<https://www.bosch-pt.com/serviceaddresses>

Garantiebedingungen  
Guarantee Conditions  
Conditions de Garantie  
Condiciones de Garantía  
Условия гарантии



<https://www.bosch-pt.com/guarantee/202601>